

検出器取付方法 ガイドライン

目次

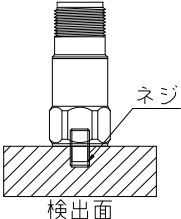
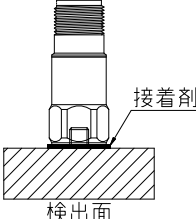
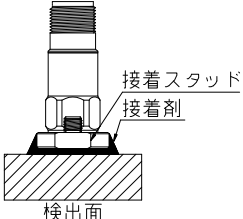
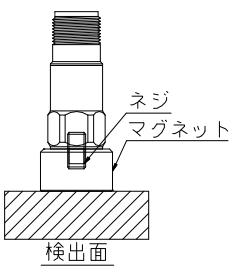
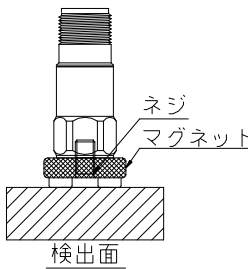
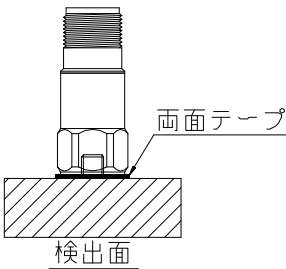
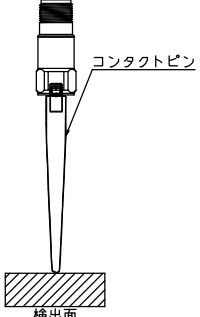
1. … 検出器取付方法の特徴と共振 ……………	3
1.1. 概要……………	3
1.2. 各取付方法に対する共振点 ……………	4
2. … 各取付方法の詳細 ……………	5
2.1. ネジ(スタッド含む) ……………	5
2.2. 接着剤……………	6
2.3. 接着スタッド ……………	7
2.4. マグネット(平面)……………	8
2.5. マグネット(2 極)……………	9
2.6. 両面テープ ……………	10
2.7. コンタクトピン……………	10
3. … 加速度センサの取付上の注意点 ……………	11
3.1. 検出面との関係……………	11
3.2. 取付ネジの締付けトルク ……………	13
3.3. ケーブル固定 ……………	13
3.4. 防水コネクタ(6QI 等) ……………	14
4. … 取扱注意点 ……………	15
4.1. ケーブル設置と電磁干渉防止……………	15
4.2. 一般事項 ……………	16

1. 検出器取付方法の特徴と共振

1.1. 概要

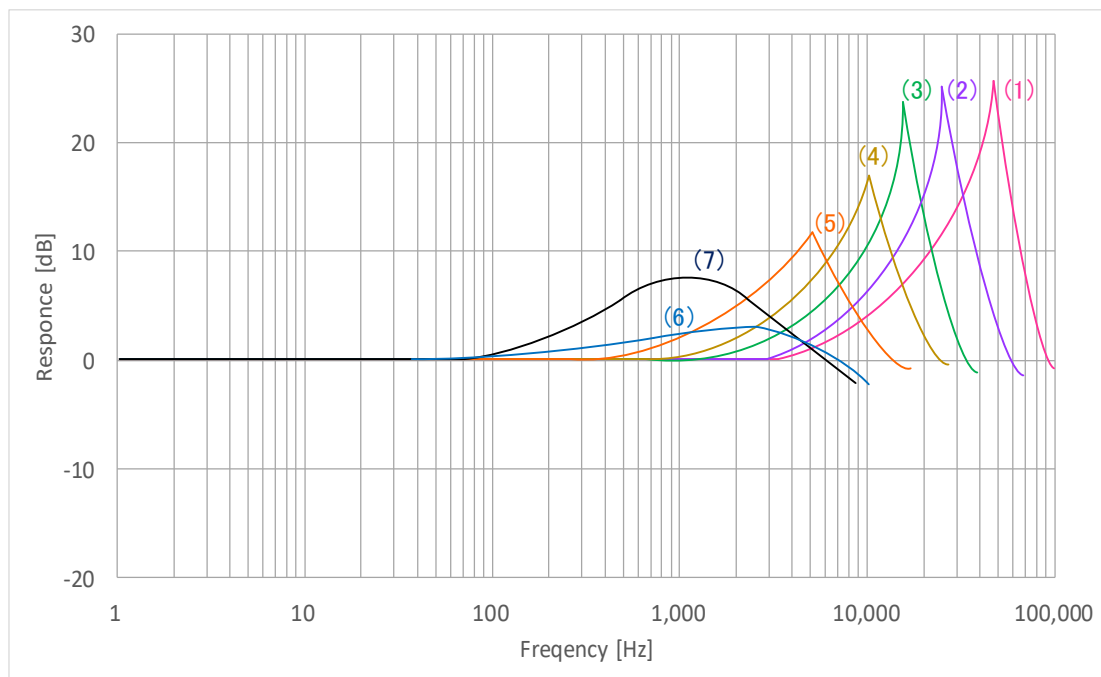
検出器の取付は、次の方法があります。被測定物、その他状況を含めて選択してください。

表 1.1 取付方法の特徴一覧

(1) ネジ(スタッド含む)	(2) 接着剤	(3) 接着スタッド
		
<ul style="list-style-type: none"> 共振点が高く、広い帯域で安定した計測が可能 検出面にタップ加工が必要 	<ul style="list-style-type: none"> 適切に接着することにより、共振点が比較的高く、広い帯域で安定した計測が可能 	<ul style="list-style-type: none"> 適切に接着することにより、共振点が比較的高く、広い帯域で安定した計測が可能
(4) マグネット(平面)	(5) マグネット(2極)	(6) 両面テープ
		
<ul style="list-style-type: none"> 検出面が強磁性体の場合、マグネットで吸着可能 	<ul style="list-style-type: none"> 検出面が強磁性体、かつ、曲面等イレギュラーな面の場合に使用 	<ul style="list-style-type: none"> 一時的な方法として両面テープで固定可能
(7) コンタクトピン(ピン長:長い)		
		
<ul style="list-style-type: none"> コンタクトピンを検出面に押し付けて計測可能 		

1.2. 各取付方法に対する共振点

各取付方法による共振の違いについて下図に示します。なお、共振点が高い取付方法の方が、より高い周波数まで(各センサ固有の共振周波数まで)、安定して計測できます。



- (1) ネジ (2) 接着剤 (3) 接着スタッド (4) マグネット(平面) (5) マグネット(2極)
(6) 両面テープ (7) コンタクトピン

図 1.1 各取付方法に対する共振点(代表例)

2. 各取付方法の詳細

各取付方法の共通事項として、精度の高い測定結果（特に高周波測定）を得るためには、検出器は滑らかで平らな機械加工された表面に取り付けることが必要です。取り付ける表面とその周辺に金属のバリ、他の異物がないことを確認します。

2.1. ネジ(スタッド含む)

2.1.1. 特徴

- ・ 共振周波数が高く、広い帯域で安定した計測が可能。
- ・ 検出面にタップ加工が必要。
- ・ 検出器の共振周波数付近までの、高い周波数の計測をする場合、適した取付方法。

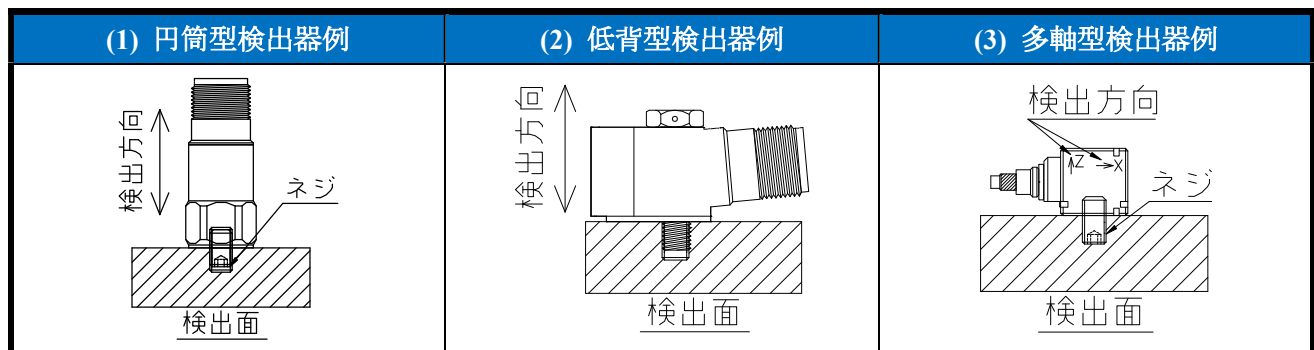
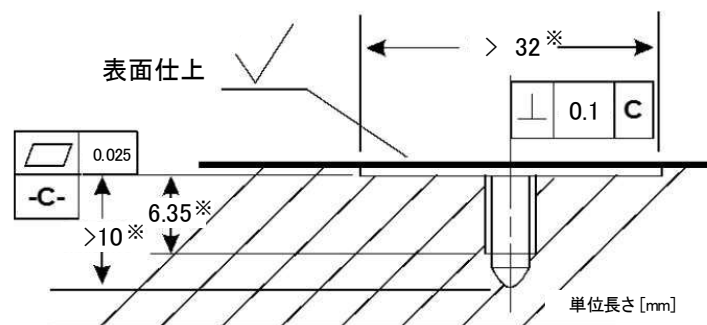


図 2.1 検出器形状による取付例

2.1.2. 検出面加工の要点

- ・ 適切な深さまでドリル穴をタップすること。
- ・ 検出面に対し、垂直なタップであること。
- ・ 適切なネジ山であること。
- ・ 平坦性を確保すること。(図 2.2 参照)
- ・ 適正なトルクで締めること。(3.2 項参照)



※各ネジ形状、各スタッド形状、各検出器形状による

図 2.2 検出面の加工例

2.2. 接着剤

2.2.1. 特徴

- ・ 適切に接着することにより、共振周波数が比較的高く、広い帯域で安定した計測が可能。
- ・ 高周波応答性はネジ止めの場合よりも低下し、より良い高周波応答性を得るには高硬度の接着剤が必要。

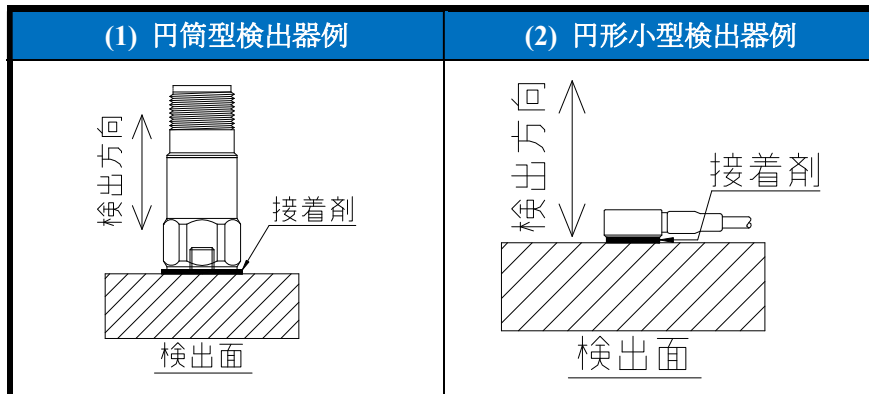


図 2.3 検出器形状による取付例

2.2.2. 接着剤塗布の要点

- ・ 検出面表面の汚れ、油等は拭き取る。
- ・ 2液性エポキシ(Note1)、瞬間接着剤などがある。
- ・ 使用環境、使用温度範囲なども考慮して接着剤を選定する必要がある。
- ・ 取り付ける対象物には様々なものがあり、一つの接着剤がすべてに適しているわけではない。

(Note1) 検出器接着剤として便利な2液性エポキシ VERSIL406(Wilcoxon 製)があり、弊社よりご購入可能。

2.2.3. 取り外し時の注意事項(瞬間接着剤使用時)

- ・ 検出器を損傷しないように、接着剥離剤を使用。
- ・ 剥離剤を十分接着剤に浸透させる必要があるため、接着剤が柔らかくなるまで数分待つ。
- ・ 薄いマイナスドライバ等で、検出器に衝撃を与えないよう丁寧に取り外す。

2.3. 接着スタッド

2.3.1. 特徴

- ・ 適切に接着することにより、共振周波数が比較的高く、広い帯域で安定した計測が可能。
- ・ 検出器のネジ山を塞がないため、検出器の脱着が可能。
- ・ 高周波応答性はネジ止めの場合よりは低下。より良い高周波応答性を得るには高硬度の接着剤が必要。

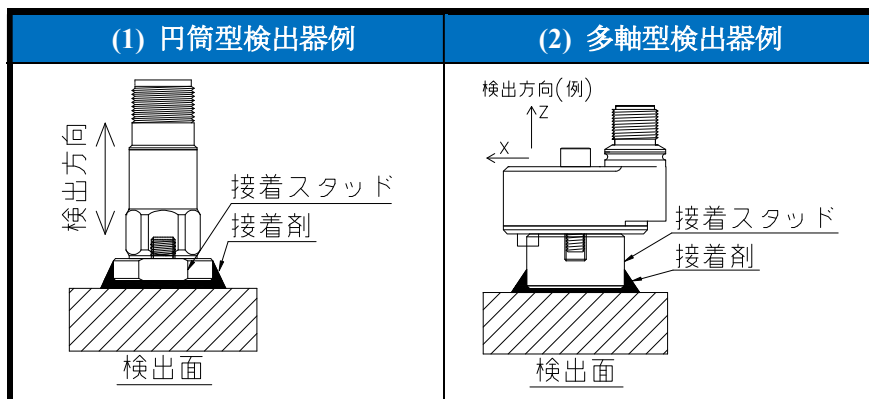
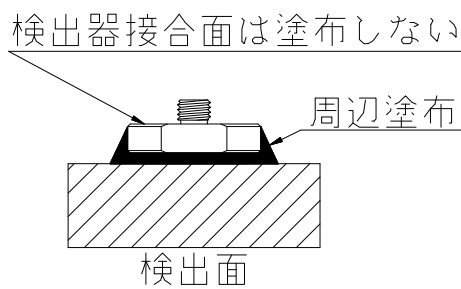


図 2.4 検出器形状による取付例

2.3.2. 接着剤塗布の要点

- ・ 検出面表面の汚れ、油等は拭き取る。
- ・ 2液性エポキシ(Note1)、瞬間接着剤などがある。
- ・ 使用環境、使用温度範囲なども考慮して接着剤を選定する必要がある。
- ・ 取り付ける対象物には様々なものがあり、一つの接着剤がすべてに適しているわけではない。
- ・ 接着強度を確保するため、可能ならば、下図のとおりスタッド周辺にも塗布することが望ましい。ただし、検出器との接合面には、接着剤がかからないようにする。

(Note1) 検出器接着剤として便利な2液性エポキシ VERSIL406(Wilcoxon 製)があり、弊社よりご購入可能。



2.4. マグネット(平面)

2.4.1. 特徴

- ・ 検出面が強磁性体の場合、マグネットで吸着可能。
- ・ 比較的手間がかからない方法のため、一時的に取り付ける場合などには便利。
- ・ 検出器にマグネット(質量 100g。MG-1 の例)を加えた質量が、振動に影響を与えない対象物であることが前提。

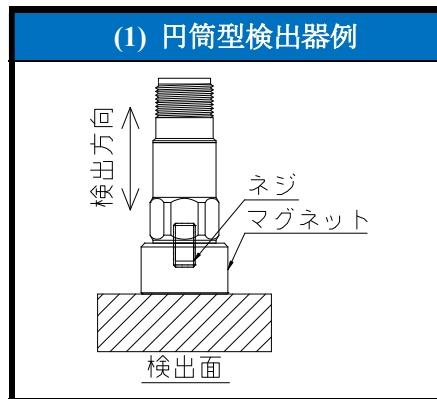


図 2.5 検出器形状による取付例

2.4.2. 吸着時の注意点

- ・ 吸着時に検出器に強い衝撃が加わると故障する恐れがある。
- ・ 取付順番の推奨は、マグネットを検出面に吸着させた後に、検出器をマグネットにネジ止めの順を推奨。
- ・ 同時に取付ける場合は、マグネット吸着力が強いため、端部を一旦検出面に当てた後、手を離さず静かに全体を吸着させるとよい。

2.5. マグネット(2極)

2.5.1. 特徴

- ・ 検出面が強磁性体、かつ、曲面等イレギュラーな面の場合に使用。
- ・ 比較的手間がかからない方法のため、一時的に取り付ける場合などには便利。
- ・ 吸着力は、マグネット(平面)よりは下がる。
- ・ 質量はマグネット(平面)よりは下がる。マグネット質量が振動に影響を与える場合に代用。

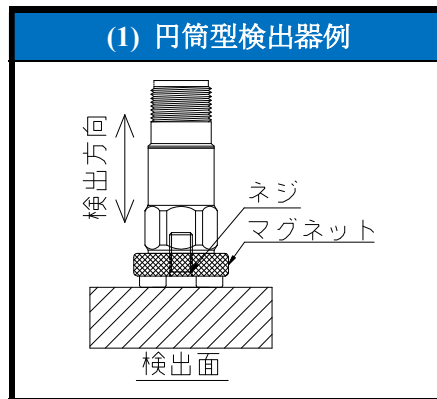


図 2.6 検出器形状による取付例

2.5.2. 吸着時の注意点

- ・ 吸着時に検出器に強い衝撃が加わると故障する恐れがある。
- ・ 取付順番の推奨は、マグネットを検出面に吸着させた後に、検出器をマグネットにネジ止めの順を推奨。
- ・ 同時に取付ける場合は、マグネット吸着力が強いため、端部を一旦検出面に当てた後、手を離さず静かに全体を吸着させるとよい。

2.6. 両面テープ

2.6.1. 特徴

- ・ 一時的な方法として両面テープで固定可能。
- ・ 恒久的な方法としては非推奨。

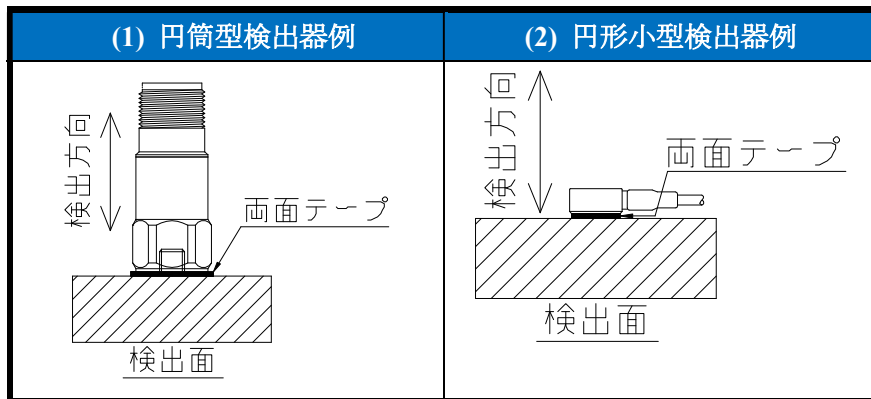


図 2.7 検出器形状による取付例

2.7. コンタクトピン

2.7.1. 特徴

- ・ コンタクトピンを検出面に押し付けて計測可能。
- ・ 届きにくい場所での計測を想定。
- ・ コンタクトピン長が短い方が、若干、共振周波数が高い方向にシフト(数 kHz 程度)。

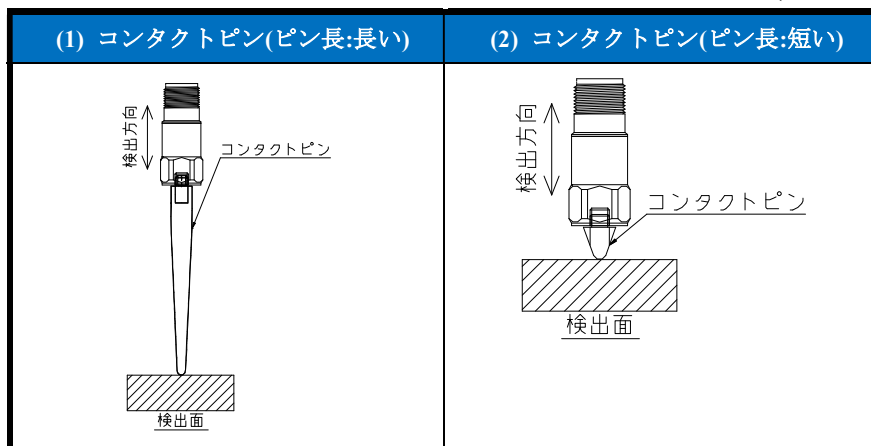


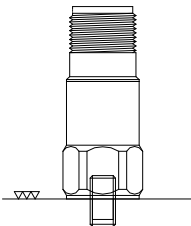
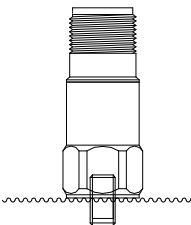
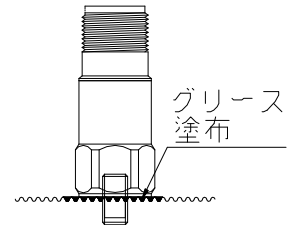
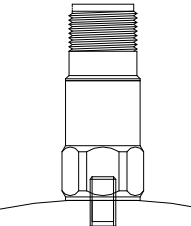
図 2.8 コンタクトピン、ピン長違い取付例

(上図は参考例。弊社からご提供可能なコンタクトピン形状は、別途お問い合わせください。)

3. 加速度センサの取付上の注意点

3.1. 検出面との関係

検出面と検出器、接触状態を下図に示します。より理想的な取付に近い(1) 平坦面 取付を推奨いたします。取り付け環境により、理想的な取付が困難なことも考えられますが、理想的な取付に近づけることを推奨します。 B

(1) 平坦面	説明
	<p style="text-align: center;">推奨</p> <ul style="list-style-type: none"> 理想的な取付状態。 検出器と検出面の接触面積が最も大きい。
(2) 粗い面	説明
	<p style="text-align: center;">注意点有り</p> <ul style="list-style-type: none"> 取付面の接触面積が少ない。 高域の振動まで測定できない場合がある。
(3) 粗い面+グリース	説明
	<p style="text-align: center;">注意点有り</p> <ul style="list-style-type: none"> グリース(Note1)などを塗布することで取付面の隙間が埋まり接触面が増える。 ある程度高域の振動が測定できる。
(4) 円筒面	説明
	<p style="text-align: center;">注意点有り</p> <ul style="list-style-type: none"> 接触面が小さい。

次ページに続く

(Note1) Wilcoxon 社製シリコングリース SILGREASE ^A 等の非導通性グリース。

B

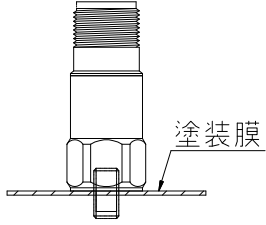
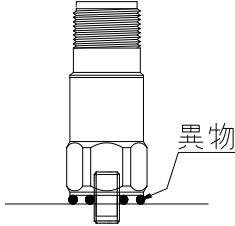
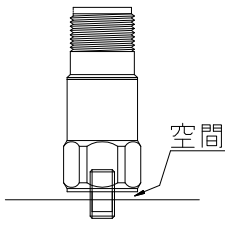
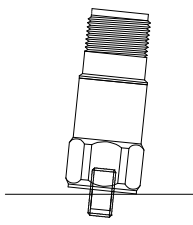
(5) 塗装面	説明
	<p style="text-align: center;">注意点有り</p> <ul style="list-style-type: none"> ・ 塗装を剥がさずに取り付けた状態。 ・ 塗装剤を介在して振動を計測。 ・ 柔らかい塗装剤や、表面が凹凸の塗装の場合、バネ定数が小さな値となる。 ・ 時間と共に塗装が乾燥して検出器と隙間ができないよう注意。 ・ ケース絶縁の検出器の場合は、ケースと検出面の接地を推奨。 ・ 塗装膜により検出面とケースが絶縁される場合には、少なくとも取付ネジ経由で、ケースと検出面が導通するように、タップ内に塗料がない状態を推奨。
(6) 異物挟み込み	説明
	<p style="text-align: center;">不可</p> <ul style="list-style-type: none"> ・ 砂や鉄粉など異物を挟み込んだ場合。 ・ これも接触面が少なくなり望ましくない。
(7) ネジ穴深さ不足	説明
	<p style="text-align: center;">不可</p> <ul style="list-style-type: none"> ・ ネジ穴やネジ切りの深さが足りず浮いた状態。そもそも接触しておらず、論外。
(8) ネジ穴斜め	説明
	<p style="text-align: center;">不可</p> <ul style="list-style-type: none"> ・ ネジ穴のボスを斜め、あるいは、ネジ切りが斜めな状態。

図 3.1 検出面との接触状態

3.2. 取付ネジの締付けトルク

取付時に過大な締付力を加えると破損する可能性があります。下記トルク値を基本値とし、適正なトルクで締付けてください。各スタッド仕様書、各検出器仕様書等に固有のトルク値が示されている場合は、そのトルク値で締め付けてください。

表 3.1 締付トルク基本値

取付ネジ呼び径	M3	M5	M6	10-32
締付トルク[N・m]	0.6	3.0	5.0	3.0

3.3. ケーブル固定

ケーブルを固定物に固定しない場合は、以下の懸念が考えられます。回

- ・ ケーブルが振れまわった場合、ノイズの原因になる。
- ・ ケーブルが振れまわり、コネクタ部に負荷かかる場合は、断線の原因となる。
- ・ ケーブルが振れまわった場合、検出器にもその振動が伝わり正しく計測できない原因となる。

下図を参考に、ケーブルは、検出器を取り付けた付近の検出面、または、その他の固定物に固定することを推奨します。

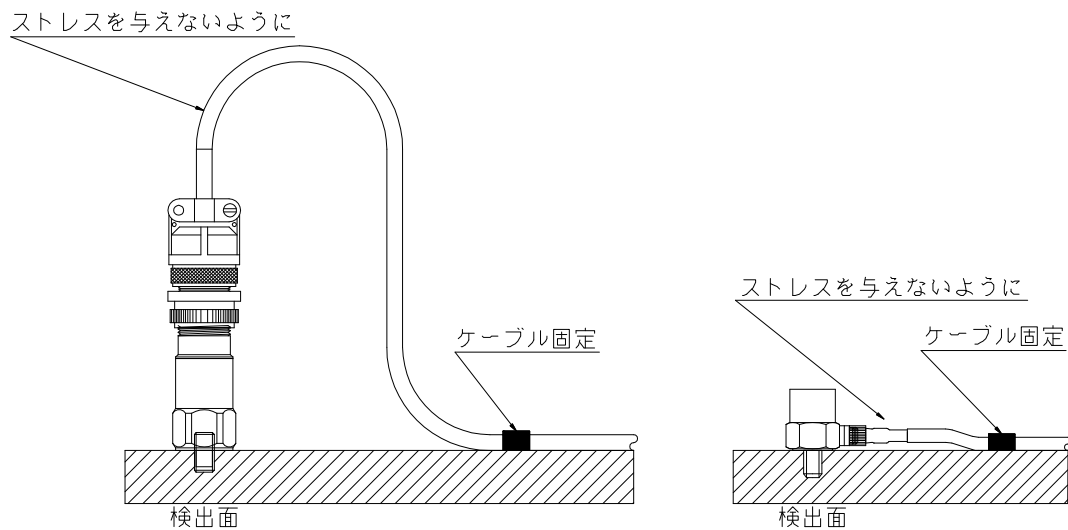


図 3.2 ケーブル固定

3.4. 防水コネクタ(6QI 等)

防水タイプのコネクタ(例: 6QI 下図参照)接続時は、コネクタのネジ部分にグリース(Note1)塗布を推奨します。塗布理由は、コネクタ嵌合部のネジ山の隙間をグリースで埋めることで密閉性を高めるため、および、グリースで潤滑にすることでコネクタ差し込み作業を向上させるためです。

(Note1) Wilcoxon 社製シリコングリース SILGREASE[△] 等の非導通性グリース。

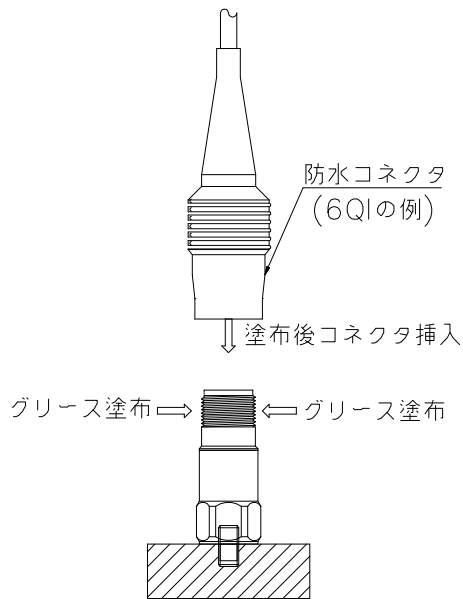


図 3.3 防水コネクタのグリース塗布

4. 取扱注意点

4.1. ケーブル設置と電磁干渉防止

トランシーバ、電力線、電気スパークなどは信号干渉の要因となります。以下のガイドラインに従い設置してください。

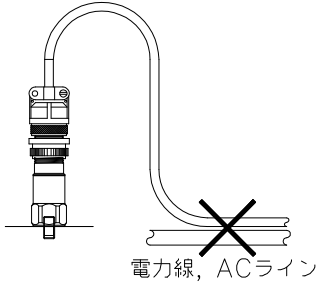
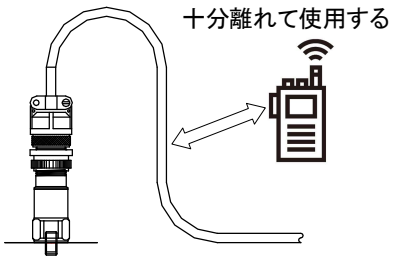
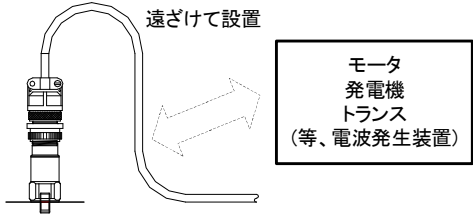
電力線、ACライン	説明
 <p>電力線、ACライン</p>	<ul style="list-style-type: none"> 電源線、ACラインとの近傍配置や、並走は避ける。 近傍となる場合は交差等、適切な角度を持つことを推奨。 ノイズの大きな場所を通す場合、金属製のケーブル用導管に入れることが望ましい。
トランシーバ等 RF ノイズ	説明
 <p>十分離れて使用する</p>	<ul style="list-style-type: none"> RF ノイズを避けるため、トランシーバ等の無線機器は、十分離れて使用
電波発生装置	説明
 <p>遠ざけて設置</p> <p>モータ 発電機 トランス (等、電波発生装置)</p>	<ul style="list-style-type: none"> モータ、発電機、トランスなどの電波発生装置からは遠ざけて設置 電磁モータの近くにケーブルを設置する場合、ケーブルの方向がロータの軸に直交するようにする

図 4.1 ケーブル設置と電磁干渉防止

4.2. 一般事項

微小振動を検出するための検出器です。過大な衝撃は故障の原因となります。お取扱には注意してください。

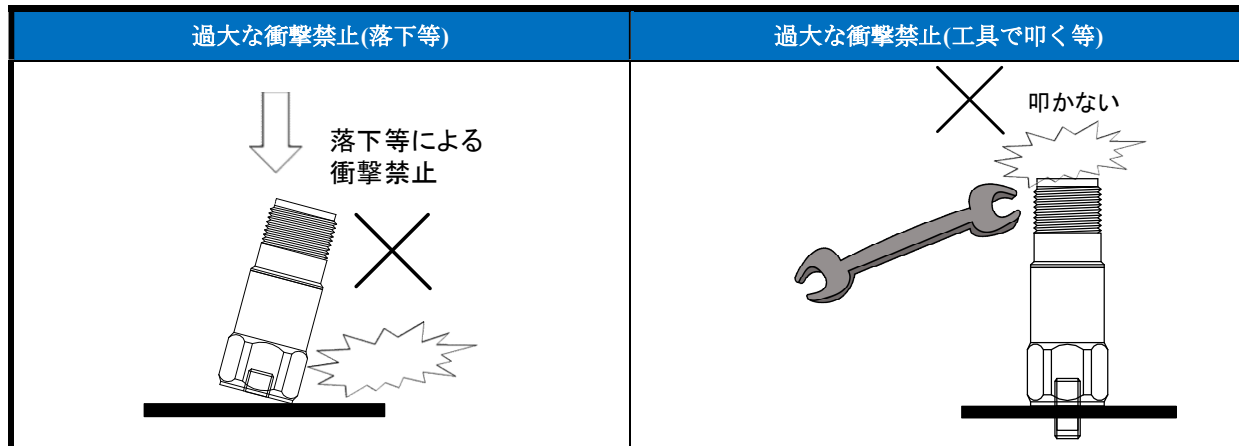


図 4.2 過大な衝撃禁止

改訂履歴

版	改訂日	改訂内容
00 版		新規作成
A 版	2020/3/25	シリコングリース型式変更 (変更前) SILPAK -> (変更後) SILGREASE
B 版	2025/1/16	3.1 項 検出面との関係 (11/17 ページ) (12/17 ページ) 文言修正
		3.3 項 ケーブル固定 (13/17 ページ) 文言追加

SHOWA SOKKI 昭和測器株式会社

本社：〒101-0024 東京都千代田区神田和泉町 1-5-9

TEL : 03-3866-3210(代) FAX : 03-3866-3060

O-1991B (17/17)

SHOWA SOKKI 昭和測器株式会社