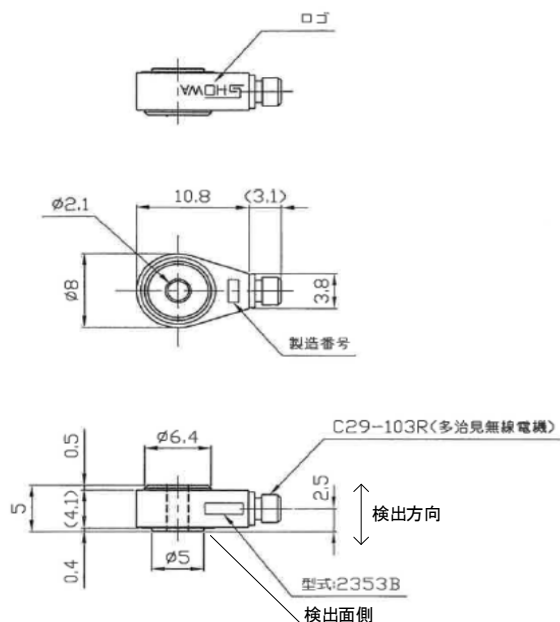


圧電型検出器 MODEL-2353B

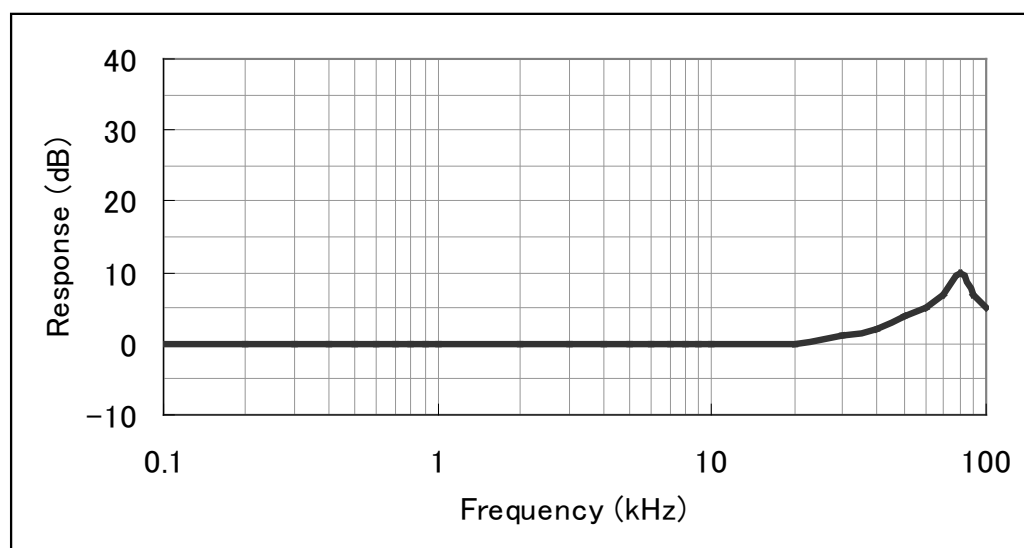
外形寸法 (単位: mm)



仕様

- 電荷感度 : 0.2pC/(m/s²) ±15%
- 静電容量 : 940pF ±20%
- 共振周波数 : 約 60kHz
- 周波数特性 : fc~10kHz ±1dB
: fc~20kHz ±3dB
(fc はアンプ時定数による)
- 絶縁抵抗 : 20,000MΩ 以上
- 最大加速度 : 5,000m/s²
- 耐衝撃加速度 : 10,000m/s²
- 使用温度範囲 : -50~160°C
- 検出構造 : シェア型
- ケース材質 : ステンレススチール
- 質量 : 約 1.9g
- 付属ネジ : M2 X 8 六角穴付きボルト

周波数特性 (Typ.)



S-1717D

SHOWA SOKKI 昭和測器株式会社